

Bedford serie

in&out &in

acabados. fnishes



C-1
C-3



R9
≥R11



Clase C
C class



Ala <0,5%
Bla <0,5%*



V2



rectificado
rectified



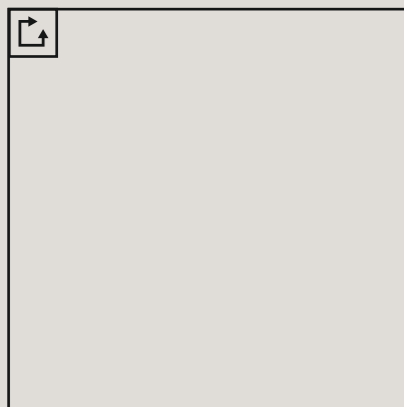
exagres
TECHNICAL SOLUTIONS



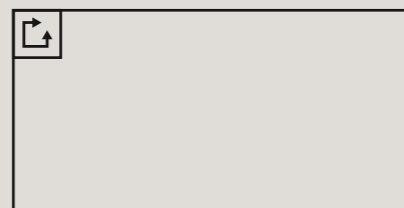
White

Sand

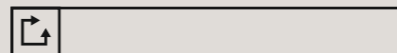
Pearl



120x120 cm*
47.2" x 47.2"



60x120 cm*
23.6" x 47.2"



14,5x120 cm*
5.7" x 47.2"



33x66,5 cm
13.0" x 26.2"



33x33 cm
13.0" x 13.0"

C-1 R9

C-3 ≥R11 C Class

C-1 R9

C-3 ≥R11 C Class

C-1 R9

C-1 R9

C-3 ≥R11 C Class

C-1 R9

C-3 ≥R11 C Class

piezas piscinas. pool pieces



Borde skimmer
45 x 120 x 3 cm
17.7" x 47.2" x 1.2"

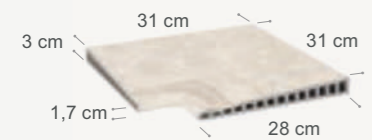
rectificado. rectified
C-3 R12 C

3D design. Continuidad gráfica en parte trasera. Digitally printed backside.



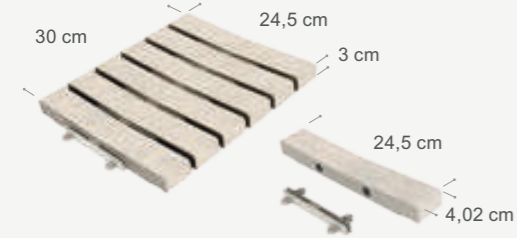
Borde desbordante
28 x 66,5 cm
11.0" x 26.2"

rectificado. rectified
C-3 R12 C



Ángulo desbordante
31 x 31 cm
12.2" x 12.2"

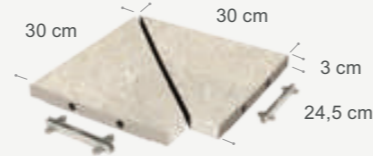
rectificado. rectified
C-3 R12 C



Rejilla modular
24,5 x 30 cm
9.6" x 11.8"

rectificado. rectified
C-3 R12 C

Set de 6 piezas desmontables de 4,02 x 24,5 cm.
Set of 6 detachable pieces 4,02 x 24,5 cm.



Ángulo rejilla modular
30 x 30 cm
11.8" x 11.8"

rectificado. rectified
C-3 R12 C

Set de 2 piezas (izda./dcha.) Two pieces set (left/right)



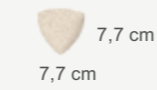
Media caña 8
7,7 x 66,5 cm
3.0" x 26.2"



Arista 8
7,7 x 66,5 cm
3.0" x 26.2"



Uña media caña 8
7,7 x 7,7 cm
3.0" x 3.0"



Uña arista 8
7,7 x 7,7 cm
3.0" x 3.0"



Ángulo arista 8
7,7 x 7,7 x 11 cm
3.0" x 3.0 x 4.3



Ángulo media caña 8
7,7 x 7,7 x 11 cm
3.0" x 3.0" x 4.3"

peldaños y rodapiés. steps & skirtings



Peldaño recto 120
33 x 120 x 3 cm
13.0" x 47.2" x 1.2"

12 mm

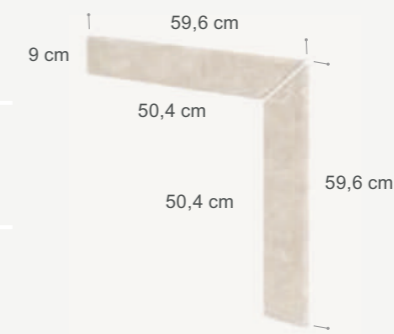
rectificado. rectified
C-1 R9
C-3 R12 C



Remate peldaño recto

3 x 33 cm
1.2" x 13.0"

7,5 mm



Zanquín ingletado recto

59,6 x 59,6 cm
23.5" x 23.5"

11 mm



Rodapié

9 x 60 cm
3.5" x 23.6"

11 mm

Bedford



C-1
C-3



R9
≥R11



Clase C
C class



Ala <0,5%
Bla <0,5%*



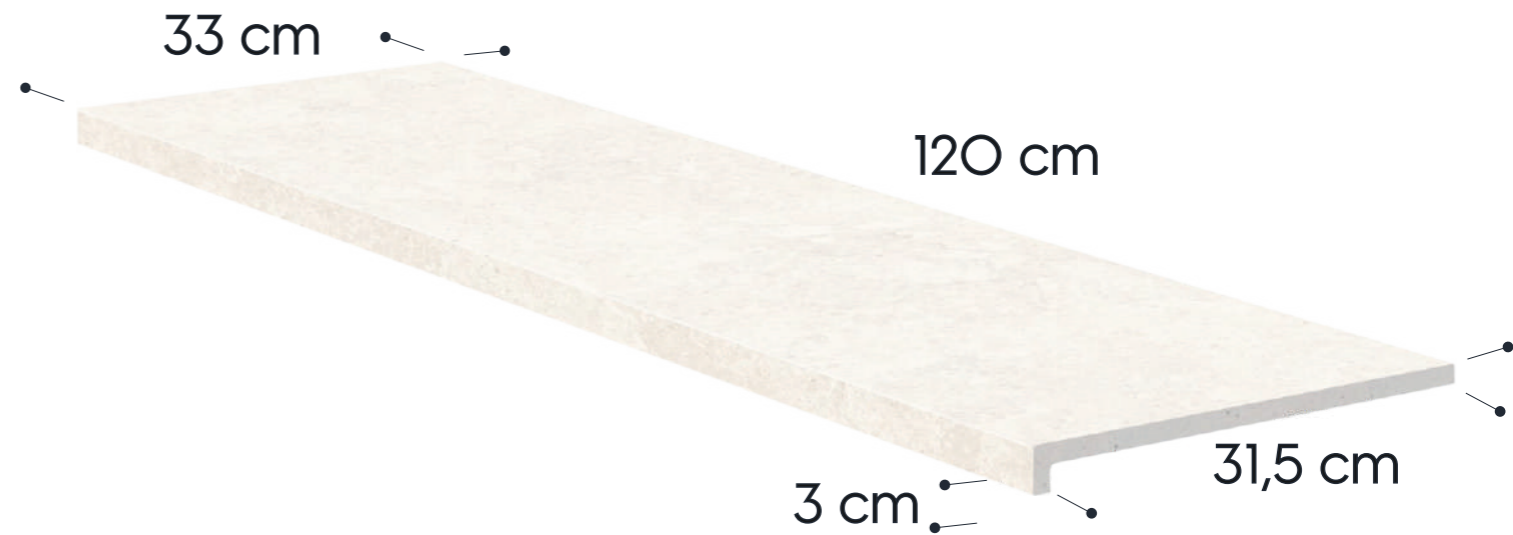
V2



rectificado
rectified



exagres
TECHNICAL SOLUTIONS



Peldaño recto 120
33 x 120 x 3 cm
13.0" x 47.2" x 1.2"
X 12 mm

 rectificado. rectified

 C-1  R9

 C-3  R12  C

White

Bedford



C-1
C-3



R9
≥R11



Clase C
C class



Ala <0,5%
Bla <0,5%*



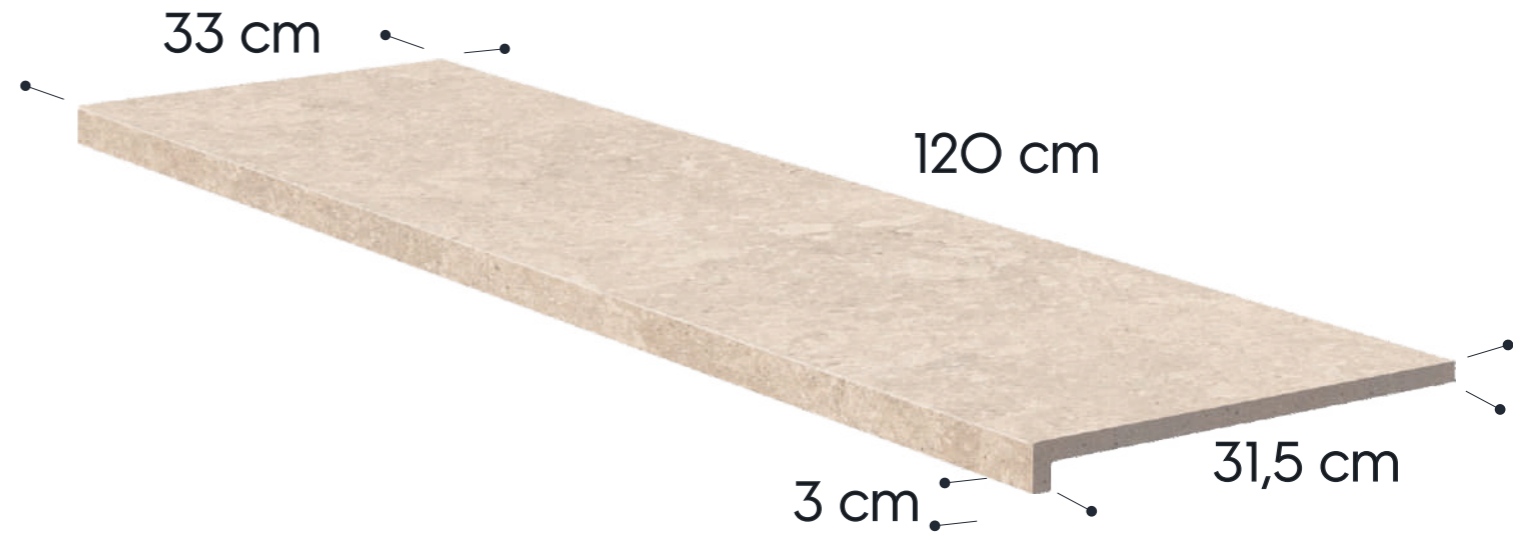
V2



rectificado
rectified



exagres
TECHNICAL SOLUTIONS



Peldaño recto 120
33 x 120 x 3 cm
13.0" x 47.2" x 1.2"
X 12 mm

 rectificado. rectified

 C-1  R9

 C-3  R12  C

Sand

Bedford



C-1
C-3



R9
≥R11



Clase C
C class



Ala <0,5%
Bla <0,5%*



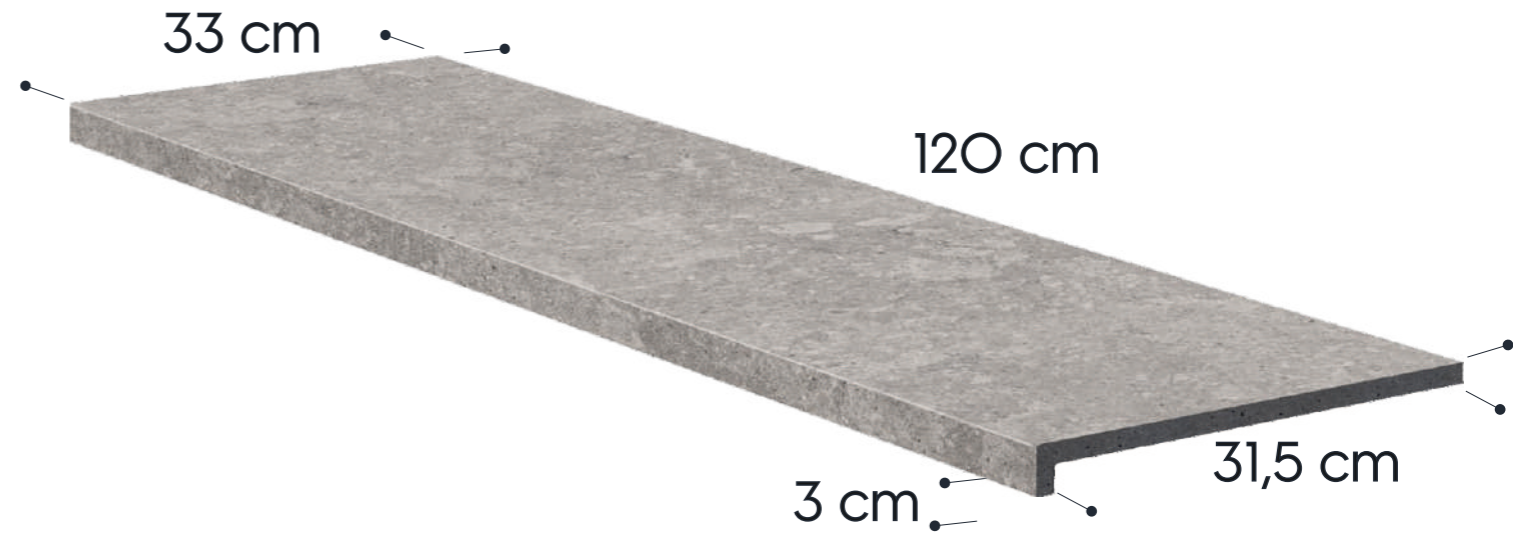
V2



rectificado
rectified



exagres
TECHNICAL SOLUTIONS



Peldaño recto 120
33 x 120 x 3 cm
13.0" x 47.2" x 1.2"
X 12 mm

 rectificado. rectified

 C-1  R9

 C-3  R12  C

Pearl

Bedford



C-1
C-3



R9
≥R11



Clase C
C class



Ala <0,5%
Bla <0,5%*



V2



rectificado
rectified



exagres
TECHNICAL SOLUTIONS



White

Sand

Pearl



Peldaño recto 120
33 x 120 x 3 cm
13.0" x 47.2" x 1.2"
X 12 mm

 rectificado. rectified

 C-1  R9

 C-3  R12  C



STONE

Bedford
in&out &in



ESPAÑOL



ENGLISH

STONE

Bedford indoor



pearl]

- 1 Base · 120x120 cm - C-1 / R9
- 2 Base · 60x120 cm - C-1 / R9

- 3 Base lizana nogal · 20x120 cm - C-1 / R9
- 4 Peldaño recto 120 · 33x120x3 cm - C-1 / R9

- 5 Tabica · 14,5x120 cm - C-1 / R9



STONE

Bedford in&out+skimmer pool coping



white]

- 1 Base · 120x120 cm - C-1 / R9
- 2 Base · 120x120 cm - C-3 / ≥R11+C
- 3 Peldaño recto 120 · 33x120x3 cm - C-1 / R9
- 4 Tabica · 14,5x120 cm - C-1 / R9
- 5 Borde skimmer · 45x120x3 cm - C-3 / R12+C



STONE

Bedford in&out+ overflow pool coping



sand]

1 Base · 60x120 cm - C-1 / R9

3 Borde desbordante · 28x66,5 cm - C-3 / R12+C

5 Áng. rejilla modular · 30x30 cm - C-3 / R12+C

7 Peldaño recto 120 · 30x120x3 cm - C-3 / R12+C

2 Base · 60x120 cm - C-3/ ≥R11+C

4 Rejilla modular · 24,5x30 cm - C-3 / R12+C

6 Áng. desbordante · 31x31 cm- C-3 / R12+C



Borde desbordante
28 x 66,5 cm - 11.0" x 26.2"

C-3 R12 C



Rejilla modular
24,5 x 30 cm - 9.6" x 11.8"

C-3 R12 C



Ángulo rejilla modular
30 x 30 cm - 11.8" x 11.8"

C-3 R12 C



Ángulo desbordante
31 x 31 cm - 12.2" x 12.2"

C-3 R12 C



Peldaño recto 120
33 x 120 x 3 cm - 13.0" x 47.2" x 1.2"

C-3 R12 C



STONE

Bedford in&out&in+skimmer pool coping



pearl]

- 1 Base · 120x120 cm - C-1 / R9
- 2 Base · 33x33 cm - C-3/ ≥R11+C

- 3 Borde skimmer · 45x120x3 cm - C-3 / R12+C



STONE

Bedford out & in+skimmer pool coping



pearl]

1 Base · 60x120 cm - C-3 / ≥R11+C

3 Peldaño recto 120 · 33x120x3 cm - C-3/ R12+C

5 Base · 60x120 cm - C-1 / R9

2 Borde skimmer · 45x120x3 cm - C-3 / R12+C

4 Tabica · 14,5x120 cm - C-1 / R9



STONE

Bedford in&out & in+skimmer pool coping



white]

1 Base · 60x120 cm - C-3 / ≥R11+C

3 Peldaño recto 120 · 33x120x3 cm - C-3 / R12+C

5 Base · 60x120 cm - C-1 / R9

2 Borde skimmer · 45x120x3 cm - C-3 / R12+C

4 Tabica · 14,5x120 cm - C-1 / R9



STONE

Bedford in&out & in+skimmer pool coping



sand]

1 Base · 120x120 cm - C-1 / R9

3 Borde skimmer · 45x120x3 cm - C-3 / R12+C

2 Base · 120x120 cm - C-3 / ≥R11+C



Borde skimmer
45 x 120 x 3 cm - 17.7" x 47.2" x 1.2
C-3 R12 C

3



STONE

Bedford in&out & in+overflow infinity pool coping



white]

1 Base · 120x120 cm - C-3 / ≥R11+C

3 Áng. desbordante · 31x31 cm- C-3 / R12+C

5 Áng. rejilla modular · 30x30 cm - C-3 / R12+C

7 Áng. media caña 8 · 7,7x7,7x11 cm

9 Arista 8 · 7,7x66,5 cm

2 Borde desbordante · 28x66,5 cm - C-3 / R12+C

4 Rejilla modular · 24,5x30 cm - C-3 / R12+C

6 Base · 60x120 cm - C-3 / ≥R11+C

8 Media caña 8 · 7,7x66,5 cm

10 Uña arista 8 · 7,7x7,7 cm

